

Рис.1

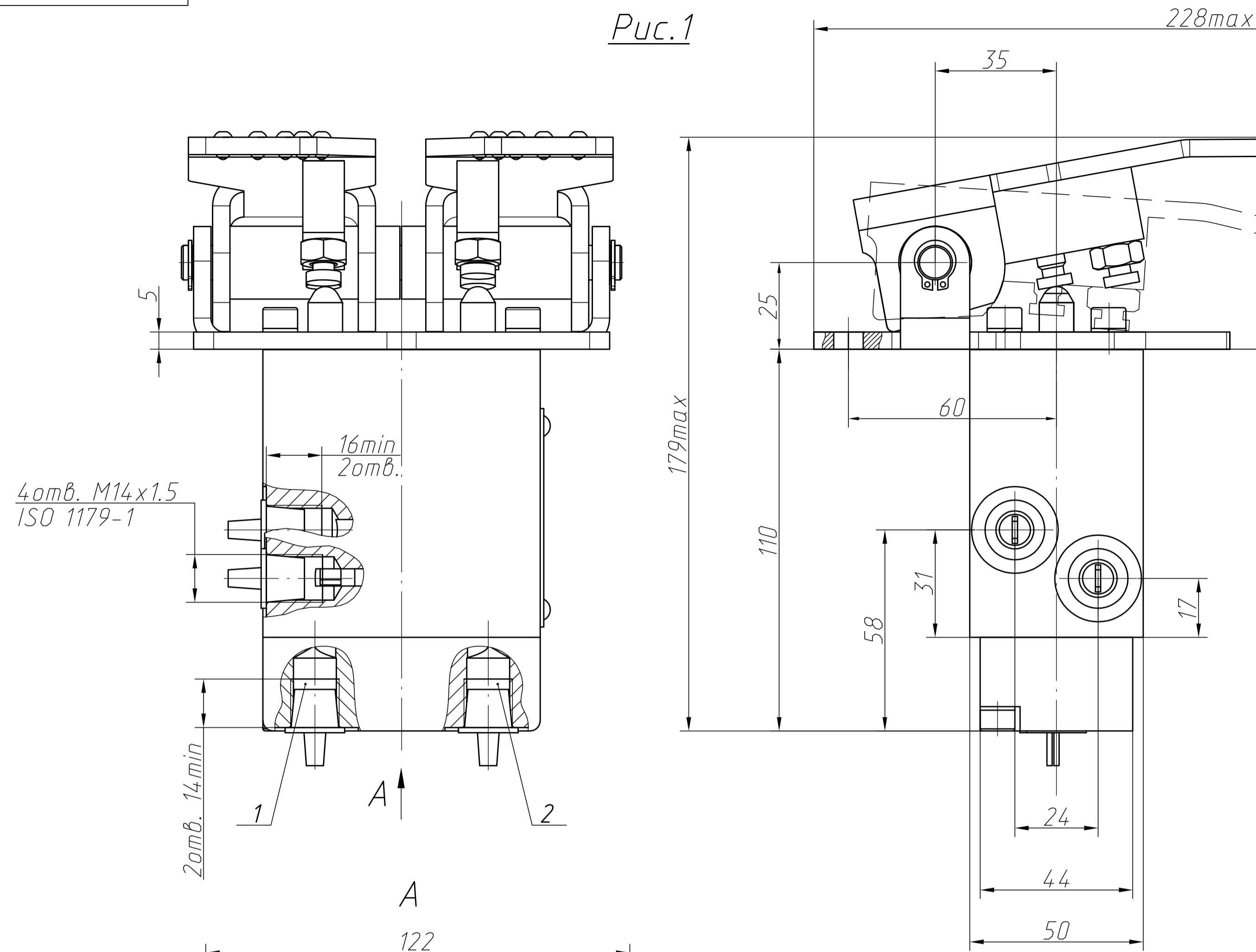
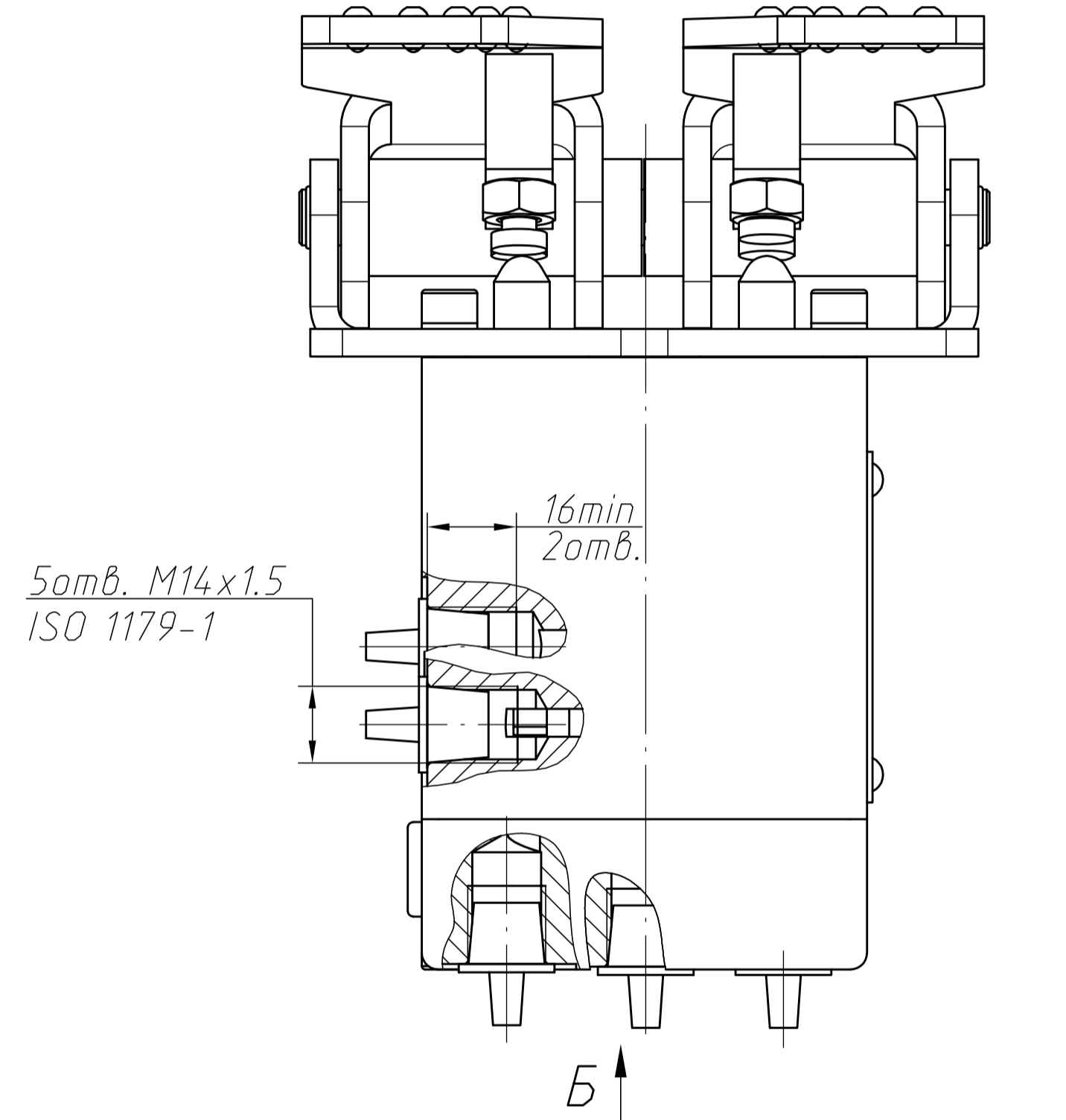
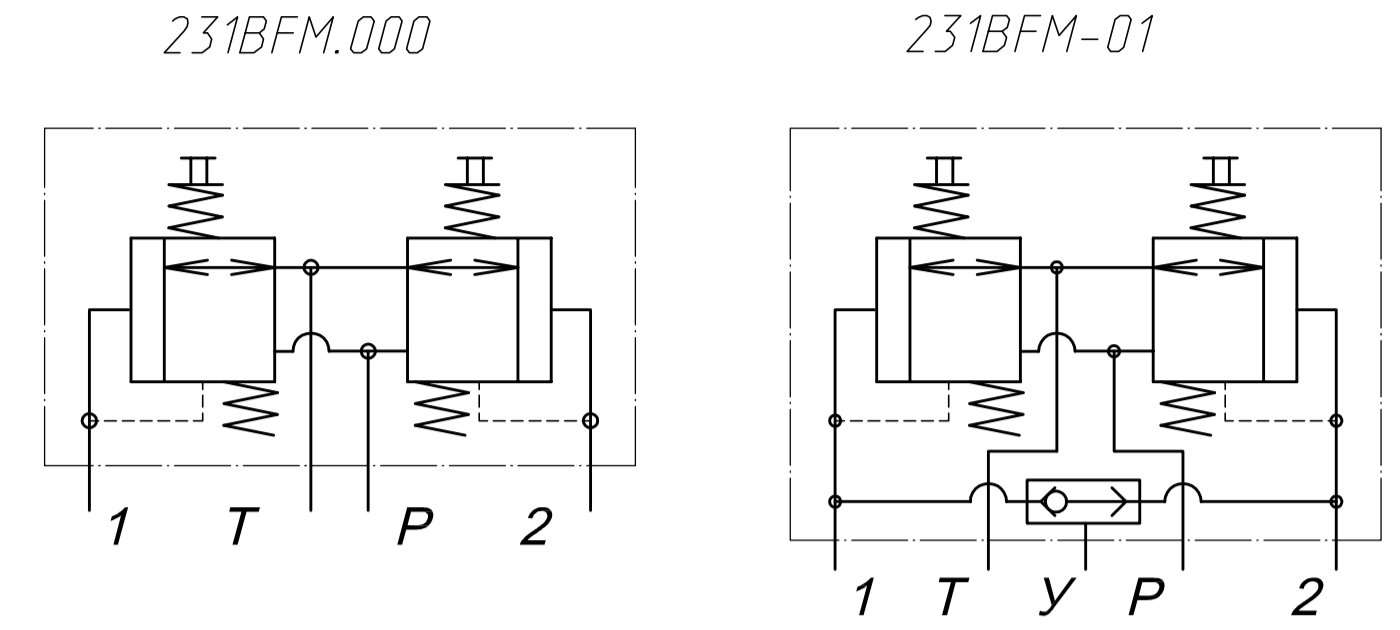


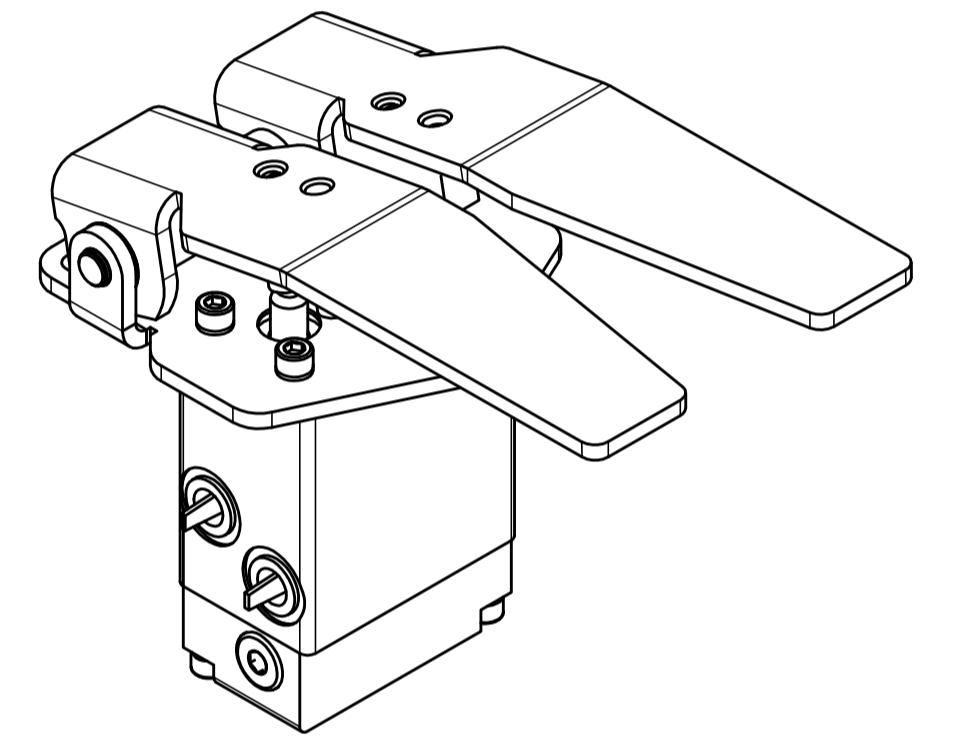
Рис.2  
Остальное см. рис.1



Условное графическое обозначение



Условные обозначения  
 P - подвод давления питания;  
 T - слив;  
 1,2 - отводы давления управления;  
 У - дополнительный отводы управления



Обозначение	Рис.	Функции, конструктивные отличия
231BFM	1	Базовая модель
-01	2	Блок клапанов "ИЛИ"

Техническая характеристика

Давление на входе, МПа:	
номинальное	3
максимальное	10
Давление на выходе (редуцированное), изменяемое пропорционально углу поворота рычага, МПа:	
минимальное	0,5 ± 0,15
максимальное	2,5 ± 0,2
Расход рабочей жидкости, л/мин	до 16

Технические требования

1 Размеры для справок

				231BFM ... 231BFM-01			
				231BFM.000 ГЧ			
Изм.	Лист	№ док.м.	Подп.	Дата	Лит.	Масса	Масштаб
					A	3,7	1:1
Блок управления с двумя педалями					Лист	Листов	1
Габаритный чертеж							

Изм. № 001. Подп. и дата 10/11/17  
 Взам. инв. № 01/01. Подп. и дата  
 Справ. № 231BFM.000  
 Перв. примен. 231BFM.000