

БОПК-16.1

Перв. примен.

Справ. №

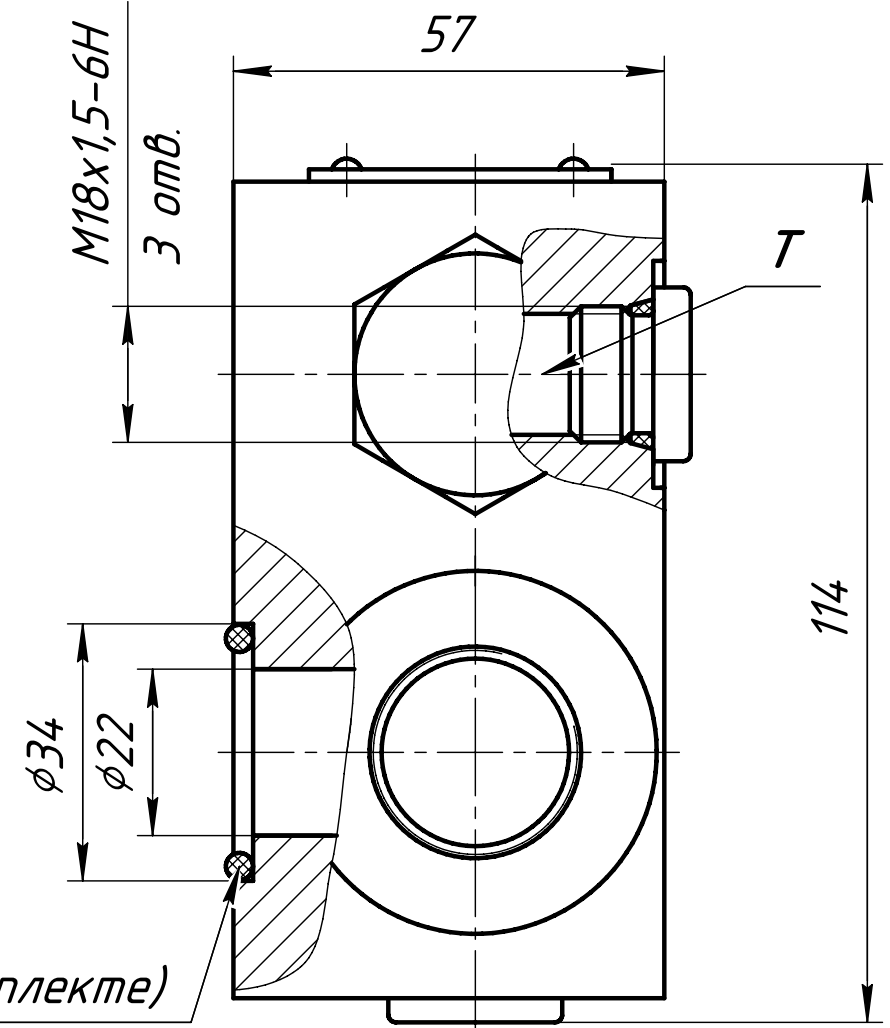
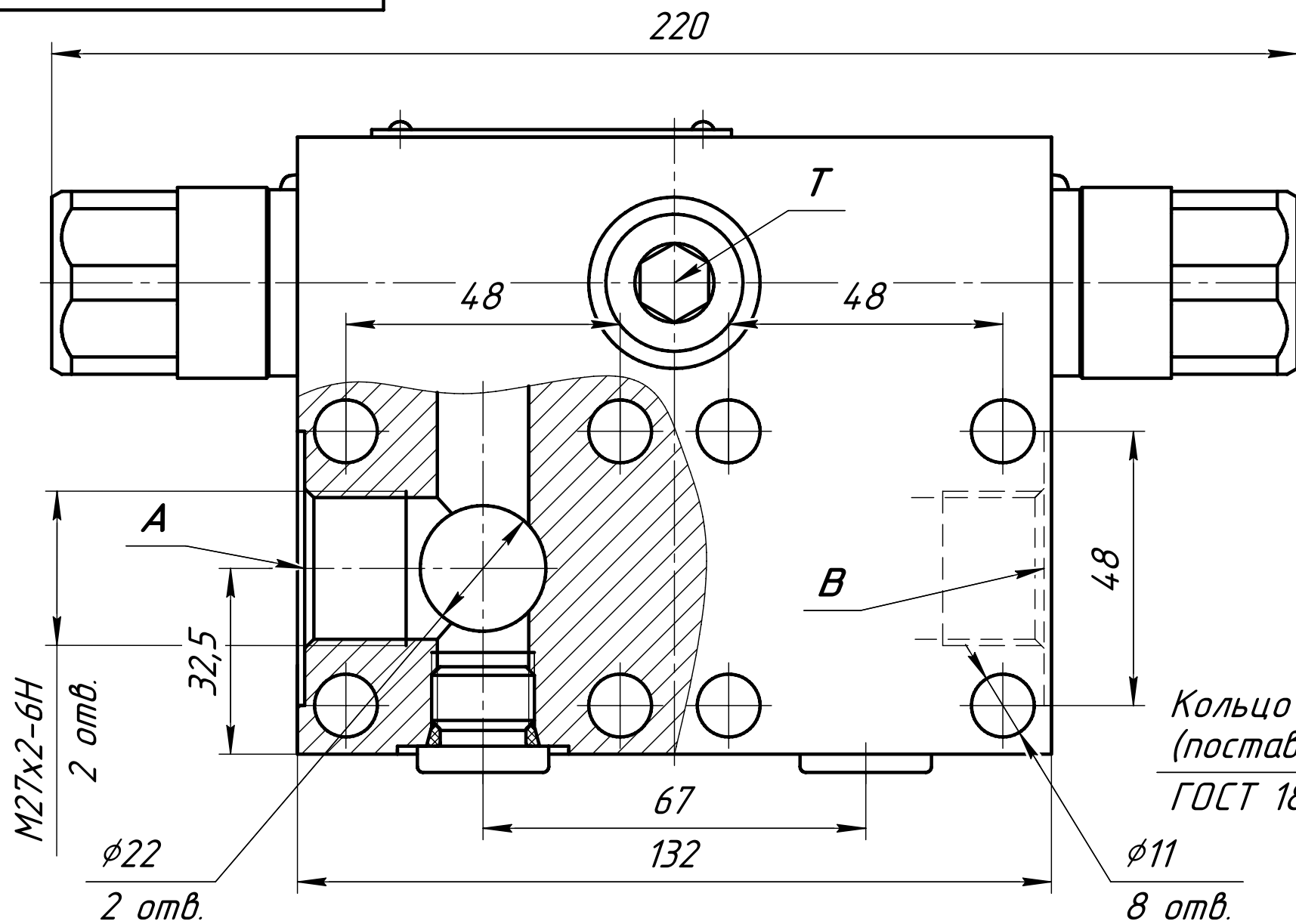
Подп. и дата

Изм. № д.ц.д.

Взам. инв. №

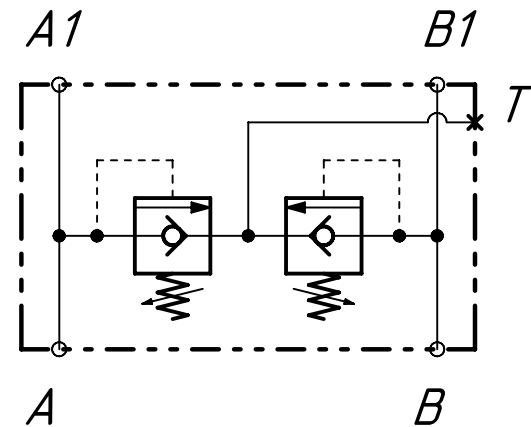
Подп. и дата

Изм. № подл.



Кольцо 027-033-36  
(поставляется в комплекте)  
ГОСТ 18829-73

Принципиальная гидравлическая схема



Обозначение изделия	Диапазон настройки давления, МПа
БОПК-16.1	от 5 до 16
-01	от 16 до 35
-02	от 35 до 45

**Технические характеристики:**  
Условный проход - 16 мм;  
Номинальный расход - 120 л/мин;  
Масса - 5,3 кг

				<b>БОПК-16.1</b>				
Изм.	Лист	№ докум.	Подп.	Дата	Блок обратного-предохранительных клапанов	Лит.	Масса	Масштаб
Разраб.								1:1
Пров.						Лист	Листов	1
Т.контр.					PSM-Hydraulics			
Н.контр.								
Утв.					Копировал			Формат А3