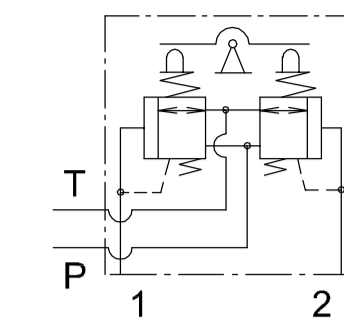


Рис. 2

Условное графическое обозначение 250BHM.100

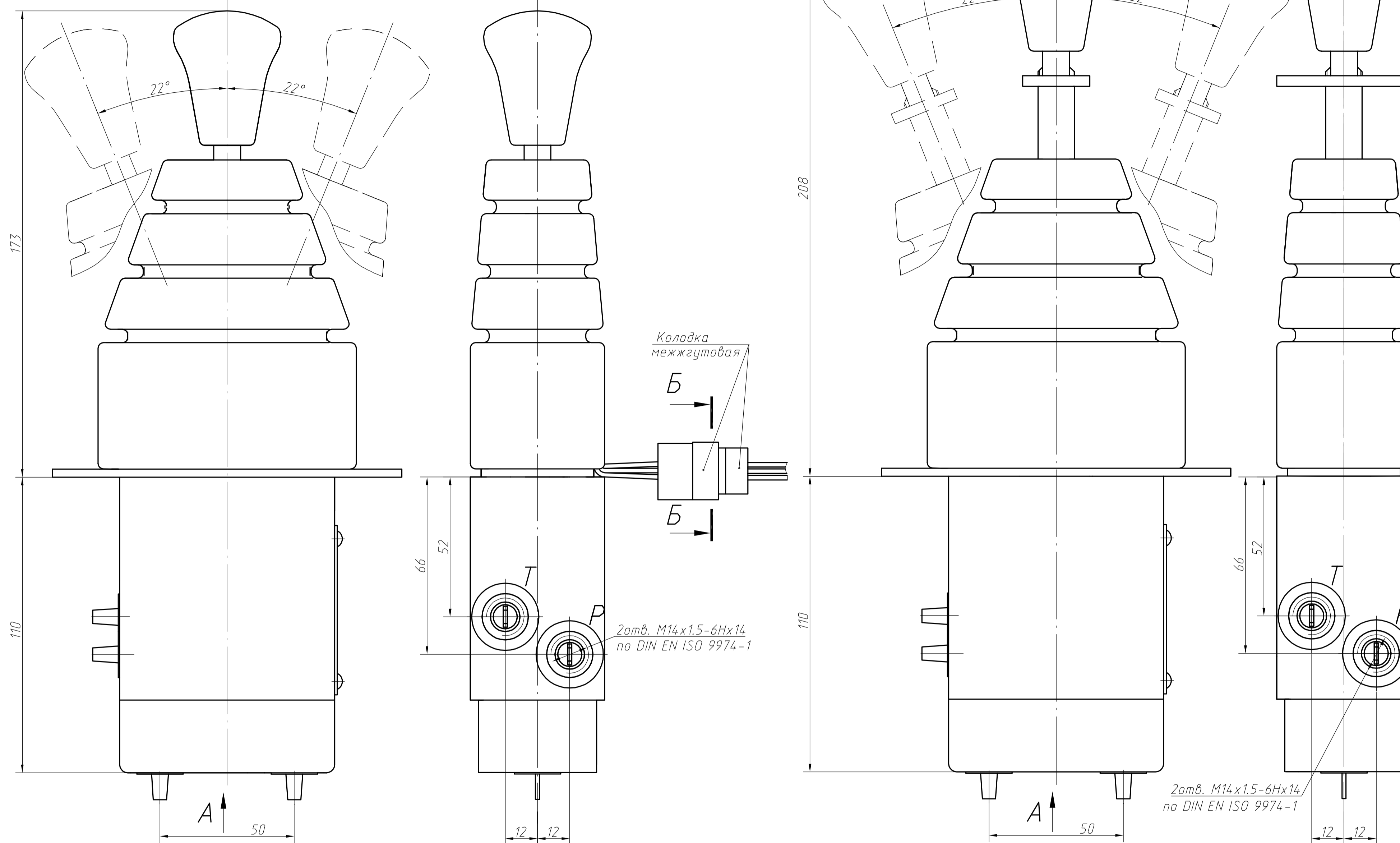


P- подвод
T-слив
1,2-отводы
редуцированного
давления

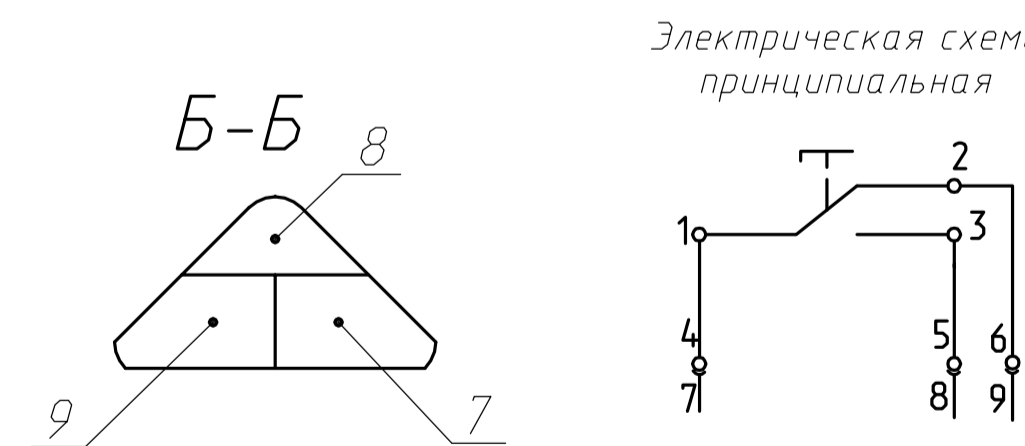
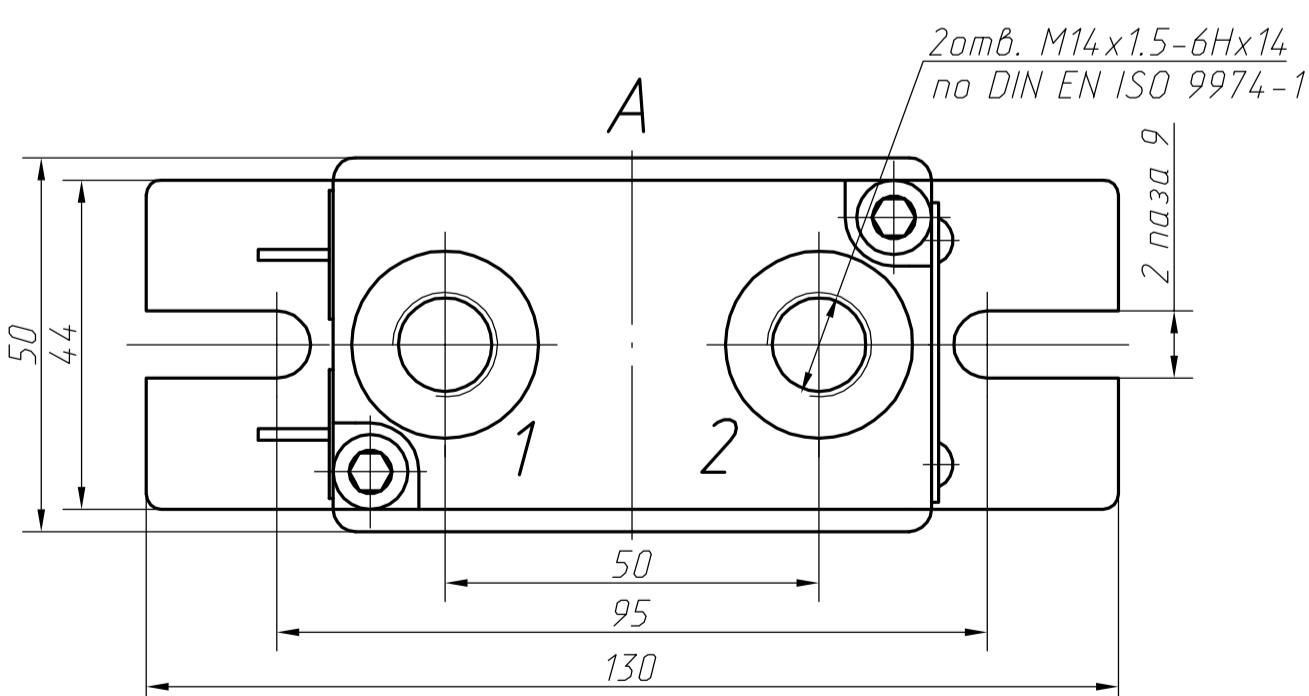
Характеристика микропереключателя D2SW-01L2M

1. Электрический ток_постоянный
2. Номинальное напряжение-30V
3. Номинальная сила тока-0.1A

Рис. 1



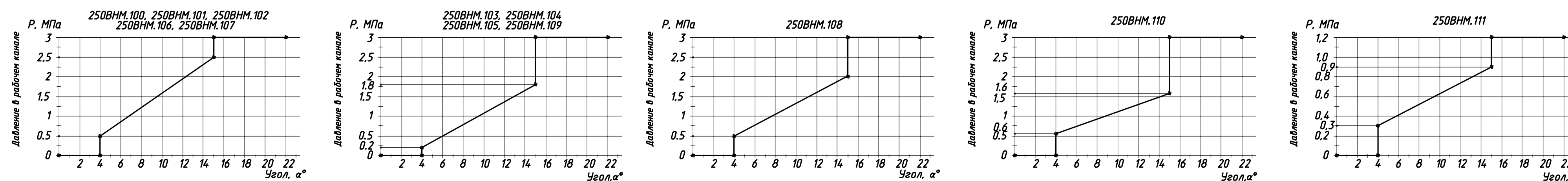
| Обозначение | Обозначение по каталогу | Рис. | Диапазон редуцирования давлениe, МПа. | Примечание |
|-------------|-------------------------|------|---------------------------------------|---|
| 250.BHM.100 | 250BHM.100 | 1 | 0,5 ... 2,5. | С микропереключателем, с фиксацией |
| -01 | 250BHM.101 | 1 | 0,5 ... 2,5. | Без микропереключателя, с фиксацией |
| -02 | 250BHM.102 | 1 | 0,5 ... 2,5. | Без микропереключателя, без фиксации |
| -03 | 250BHM.103 | 1 | 0,2 ... 1,8. | С микропереключателем, с фиксацией |
| -04 | 250BHM.104 | 1 | 0,2 ... 1,8. | Без микропереключателя, с фиксацией |
| -05 | 250BHM.105 | 1 | 0,2 ... 1,8. | Без микропереключателя, без фиксации |
| -06 | 250BHM.106 | 2 | 0,5 ... 2,5. | Без микропереключателя, с фиксацией, с блокировкой в нейтральном положении |
| -07 | 250BHM.107 | 2 | 0,5 ... 2,5. | Без микропереключателя, без фиксации, с блокировкой в нейтральном положении |
| -08 | 250BHM.108 | 1 | 0,5...2,0. | Без микропереключателя, без фиксации |
| -09 | 250BHM.109 | 2 | 0,2 ... 1,8. | Без микропереключателя, с фиксацией, с блокировкой в нейтральном положении |
| -10 | 250BHM.110 | 1 | 0,6...1,6. | Без микропереключателя, с фиксацией |
| -11 | 250BHM.111 | 1 | 0,3 ... 0,9. | Без микропереключателя, с фиксацией |



Электрическая схема принципиальная

Условные обозначения:
1,2,3 - контакты микропереключателя
4,5,6 - подсоединительные провода
4-черный;
5-синий;
6-красный;
7,8,9 - контакты колодки

Характеристики зависимостей давления редуцирования от угла наклона



Техническая характеристика блока управления с фиксацией в любом положении

1. Давление на входе, МПа
Номинальное 3
Максимальное 10
2. Давление на выходе (редуцированное), изменяемое пропорционально углу поворота рукоятки, МПа: см. табл.
3. Расход рабочей жидкости, л/мин до 16
4. Угол поворота, град. 22

| | | | |
|-----------------------------------|-----------|-------|-------------|
| 250BHM.100 | | | |
| 250BHM.100 ГЧ | | | |
| Изм./Лист | № док.м. | Подп. | Дата |
| Разраб. | Бутова | | 07.07.11 |
| Проб. | Караваев | | |
| Т.контр. | Стариков | | |
| Н.контр. | Сумкина | | |
| Утв. | Череватов | | |
| Блок управления с одной рукояткой | | | Лит. 0 |
| Габаритный чертеж | | | Масса 3 |
| | | | Масштаб 1:1 |
| | | | Лист 1 |
| | | | Листов 1 |

250BHM.100 ГЧ.DWG Копировал Формат А1