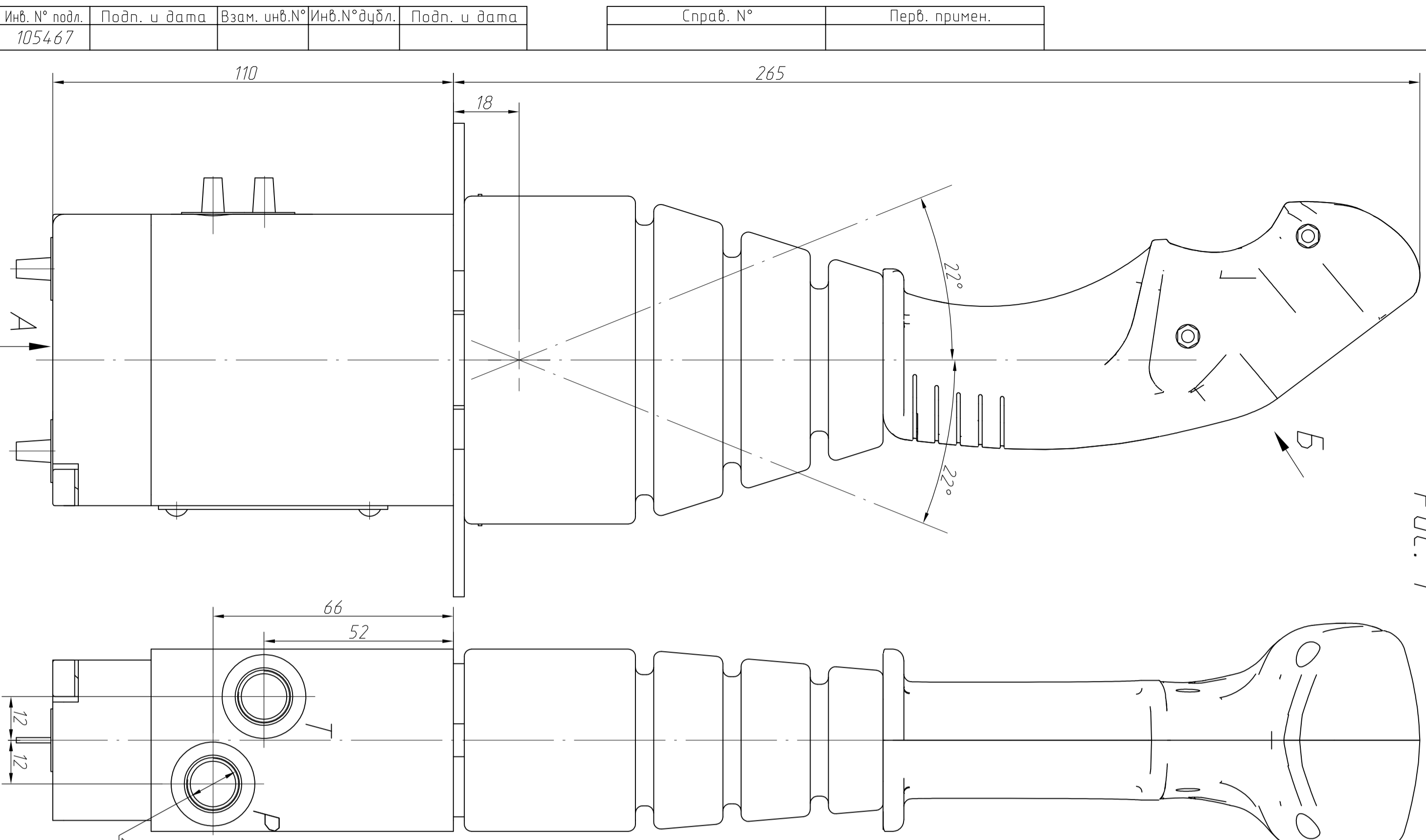
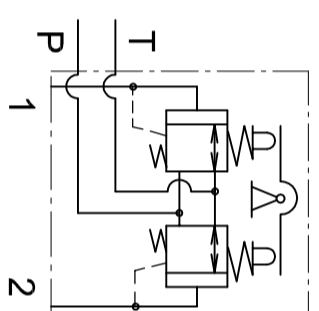


Рис. 1



Условное графическое обозначение



P- подвод
T-слив
1,2-отводы редуциро-
ванного давления

Характеристики зависимости давления редуцирования от угла наклона

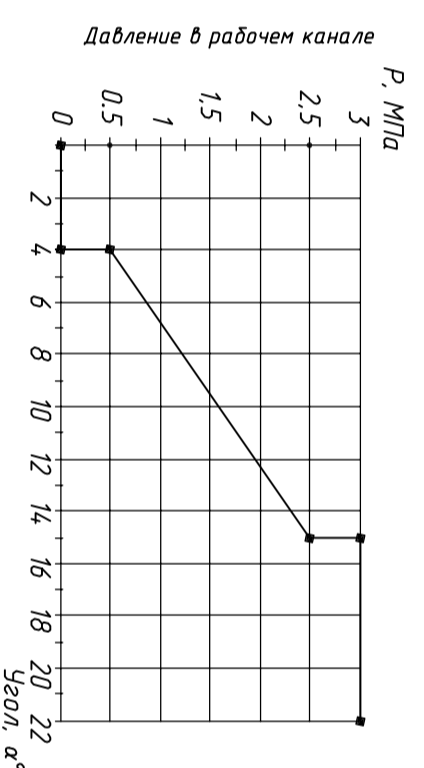


Рис. 2

Остальное см. рис. 1

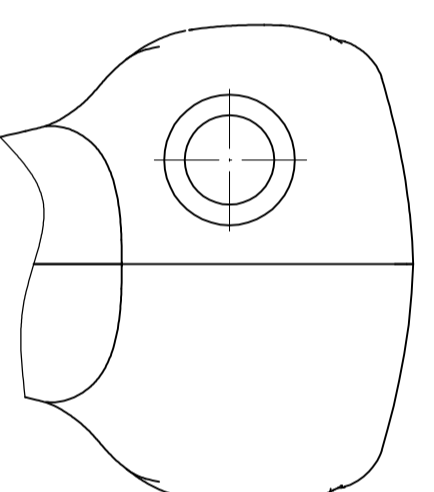


Рис. 3

Остальное см. рис. 1

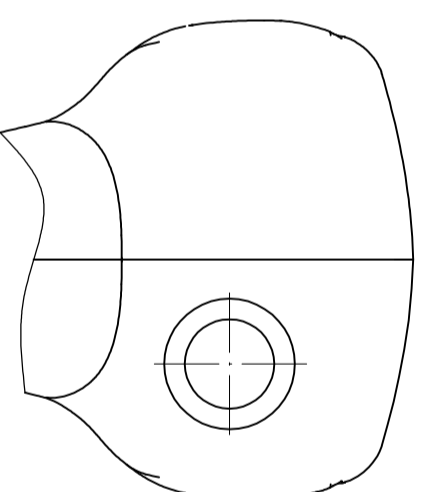


Схема электрическая принципиальная условные обозначения:
1..2- контакты кнопки
3..4-подсоединительные провода

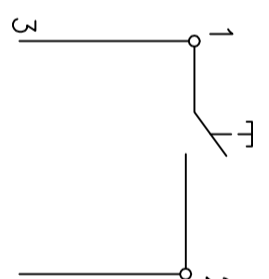
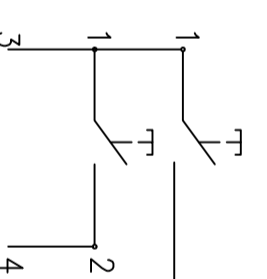
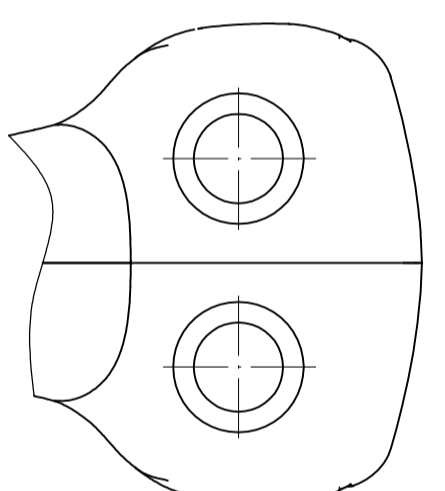


Рис. 4

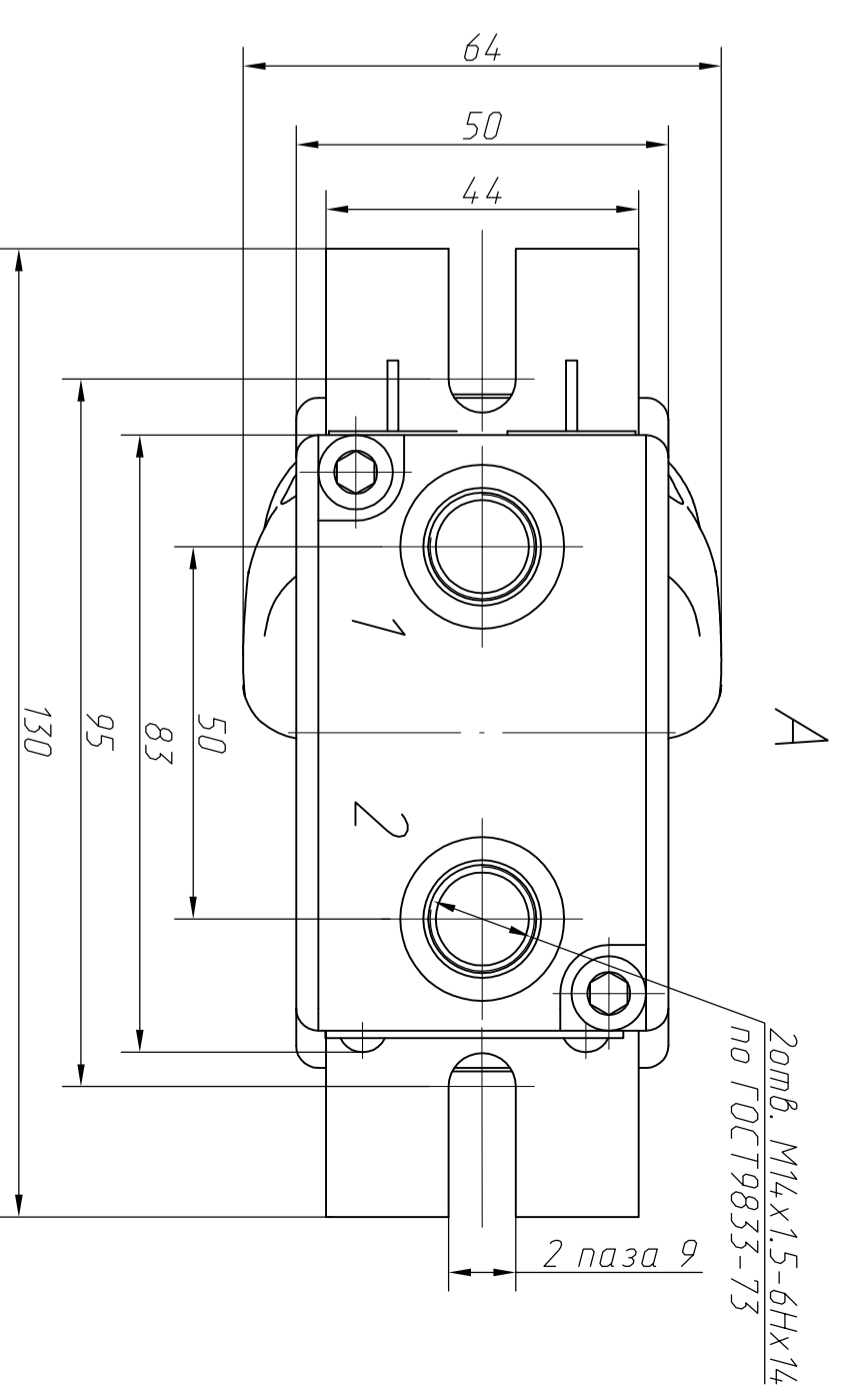
Остальное см. рис. 1



Зонт. М14х1,5-6Нх14
по ГОСТ 9833-73

Схема электрическая принципиальная условные обозначения:
1..2- контакты кнопки
3..5-подсоединительные провода

Обозначение по каталогу	Рис.	Примечание
250ВНМ.200	1	Без кнопки, с микропереключателем, с фиксацией
-01 250ВНМ.201	1	Без кнопки, без микропереключателя, с фиксацией
-02 250ВНМ.202	1	Без кнопки, без микропереключателя, без фиксации
-03 250ВНМ.203	2	С одной кнопкой, с микропереключателем, с фиксацией
-04 250ВНМ.204	2	С одной кнопкой, без микропереключателя, с фиксацией
-05 250ВНМ.205	2	С одной кнопкой, без микропереключателя, без фиксации
-06 250ВНМ.206	3	С одной кнопкой, с микропереключателем, с фиксацией
-07 250ВНМ.207	3	С одной кнопкой, без микропереключателя, с фиксацией
-08 250ВНМ.208	3	С одной кнопкой, без микропереключателя, без фиксации
-09 250ВНМ.209	4	С двумя кнопками, с микропереключателем, с фиксацией
-10 250ВНМ.210	4	С двумя кнопками, без микропереключателя, с фиксацией
-11 250ВНМ.211	4	С двумя кнопками, без микропереключателя, без фиксации



Техническая характеристика блока управления с фиксацией в любом положении

1. Диапазон редуцирования давления, МПа 0,5...2,5
2. Давление на входе, МПа 0,5...2,5

Номинальное Максимальное 3 10

3. Давление на выходе (редуцированное), изменяемое пропорционально углу поворота рукоятки, МПа: см. табл. до 16
4. Расход рабочей жидкостью, л/мин 22
5. Угол поворота, град.
6. Характеристика микропереключателя D2SW-01L2M
- 6.1. Электрический ток, постоянный
- 6.2. Номинальное напряжение, В 30V
- 6.3. Номинальная сила тока, А 0,1A

Изм/Лист	№ док.чм.	Подп.	Дата	Лист	Масса	Масштаб
Разработ	Возвильшова		08.12.16	0	3	1:1
Проб.	Гареев					
Т.контр.	Стариков					
Нач.КБ	Гареев					
Н.контр.						
Умб.	Карабаев					

Блок управления с одной рукояткой
Габаритный чертеж

250ВНМ.200 ГЧ