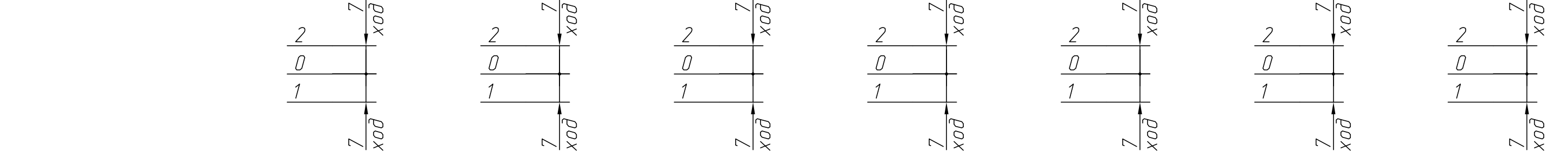
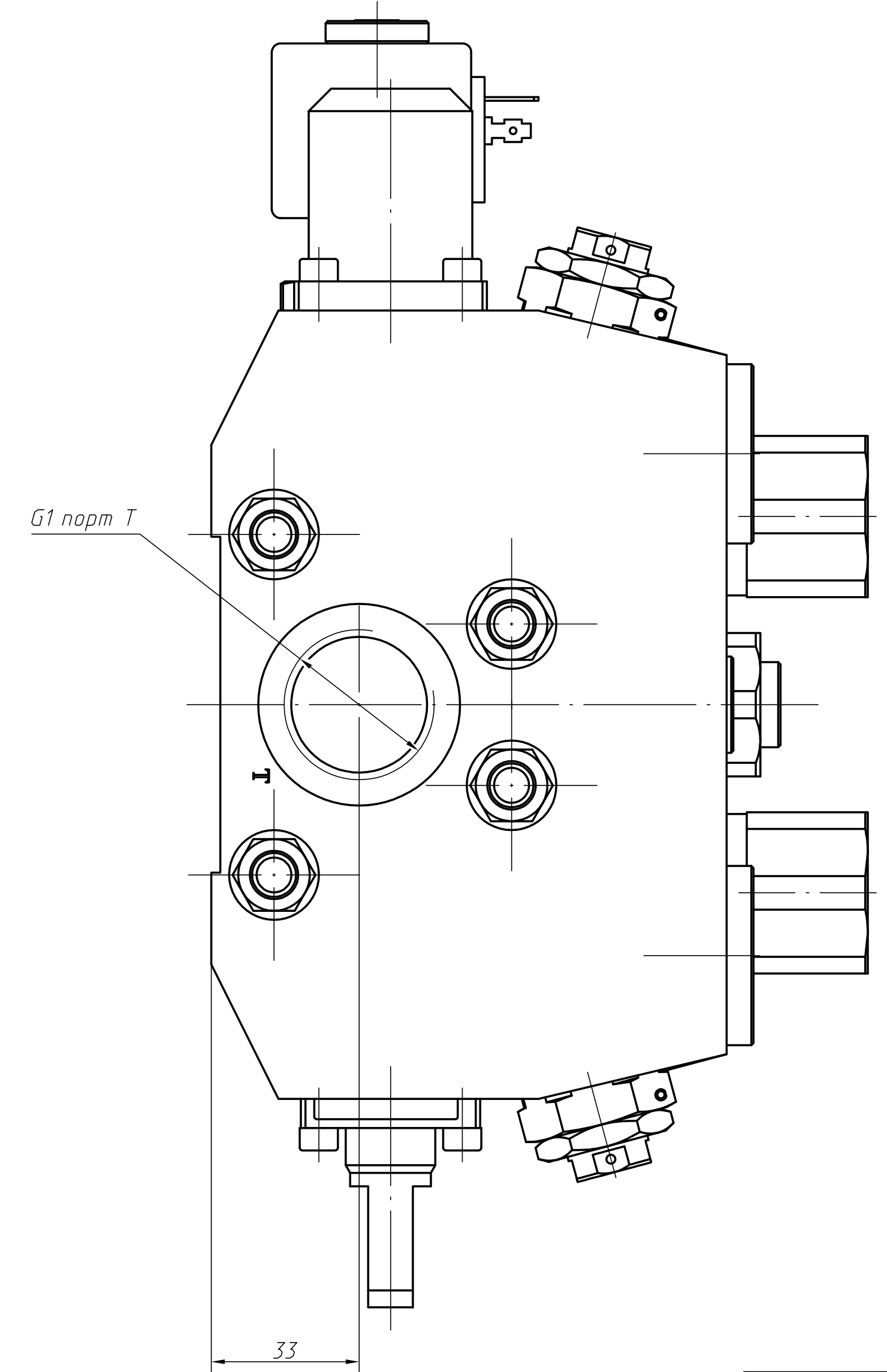
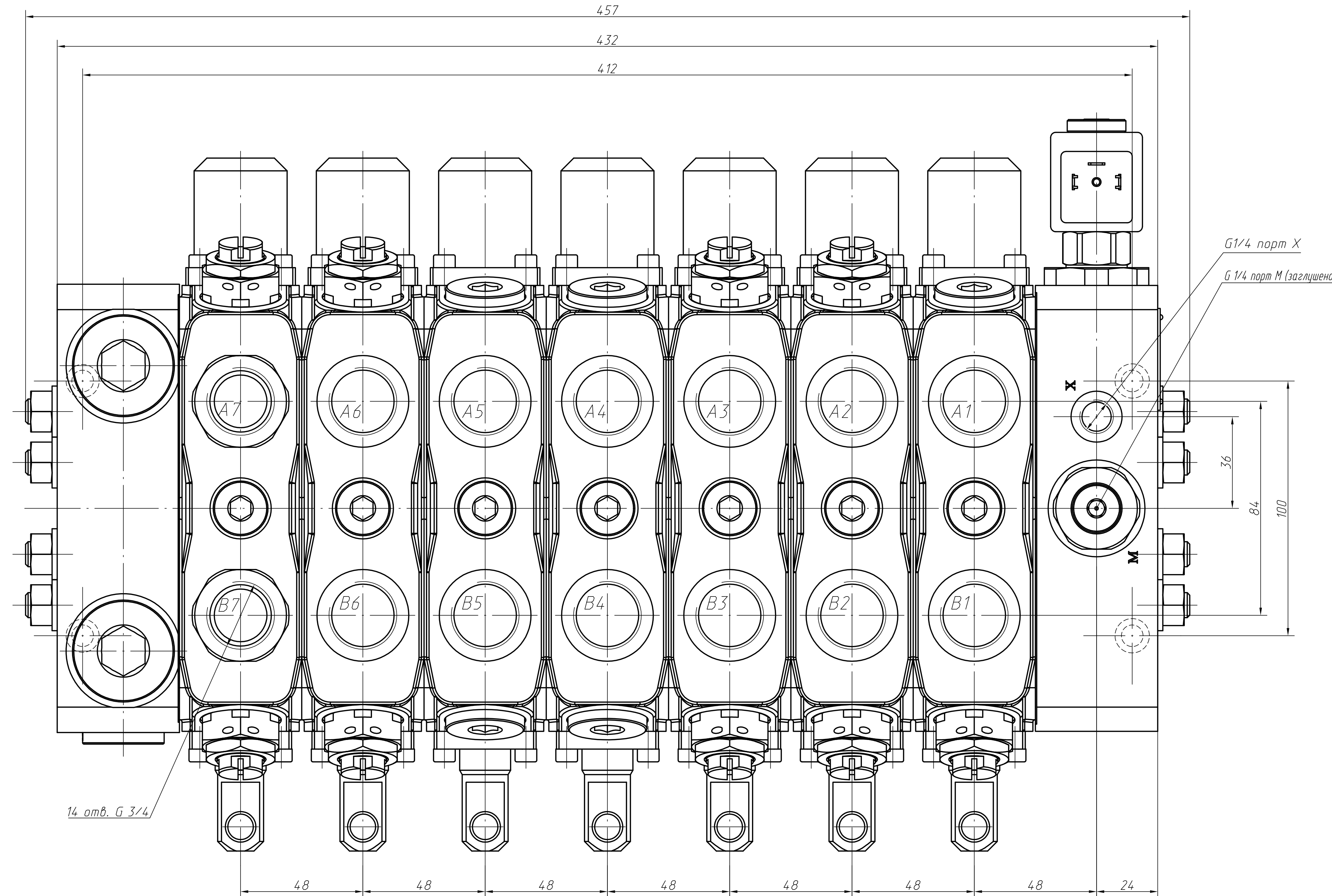
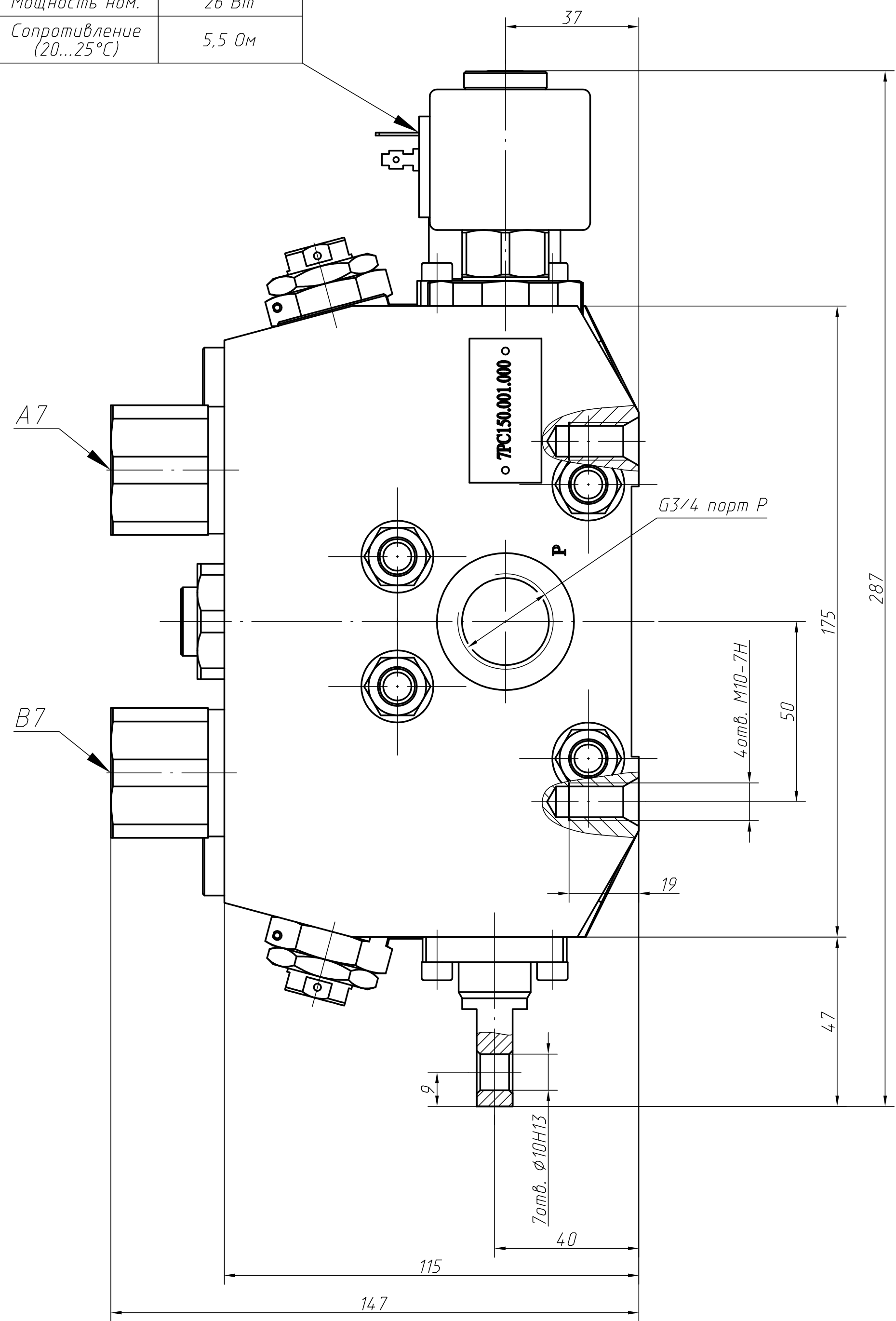
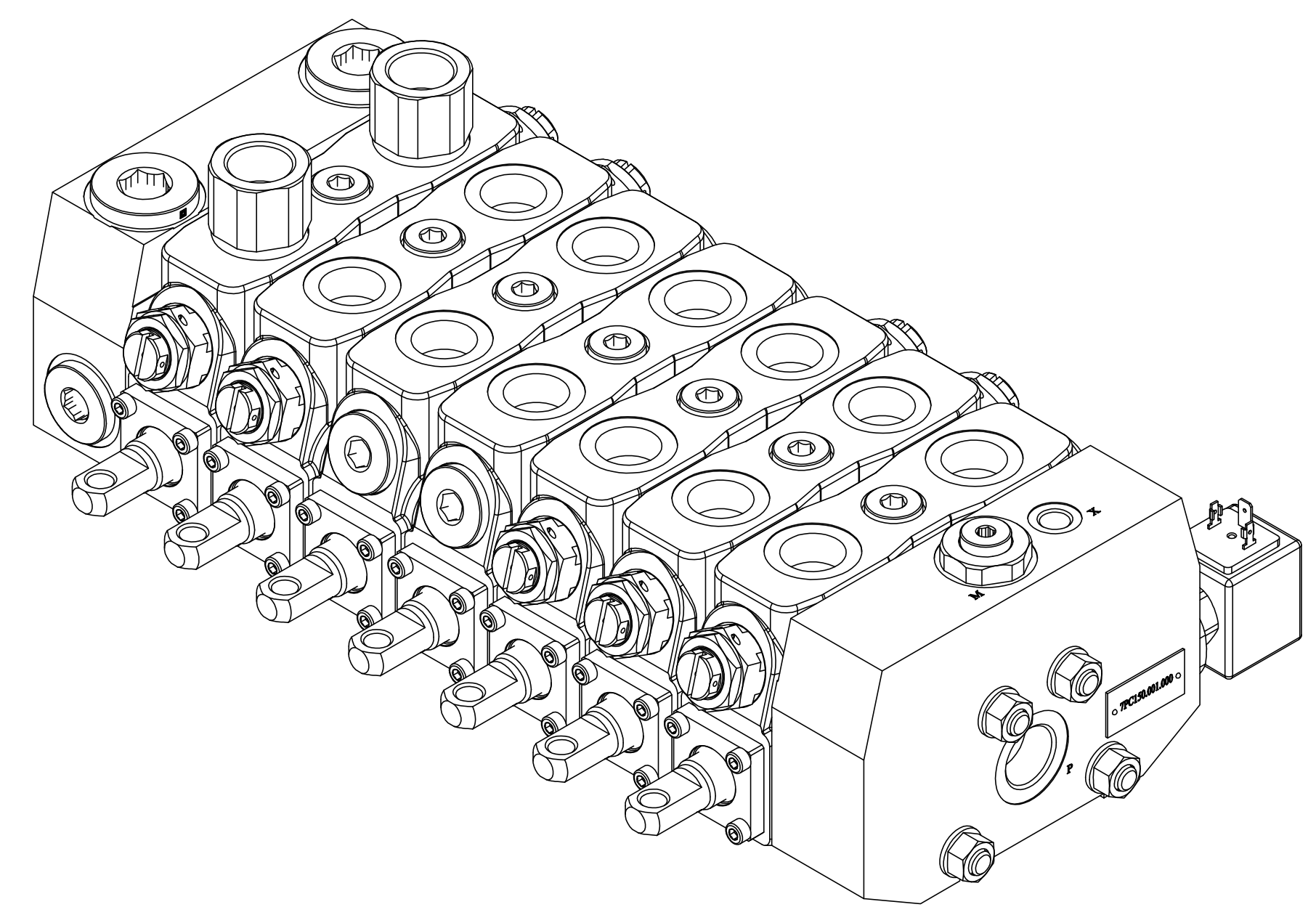
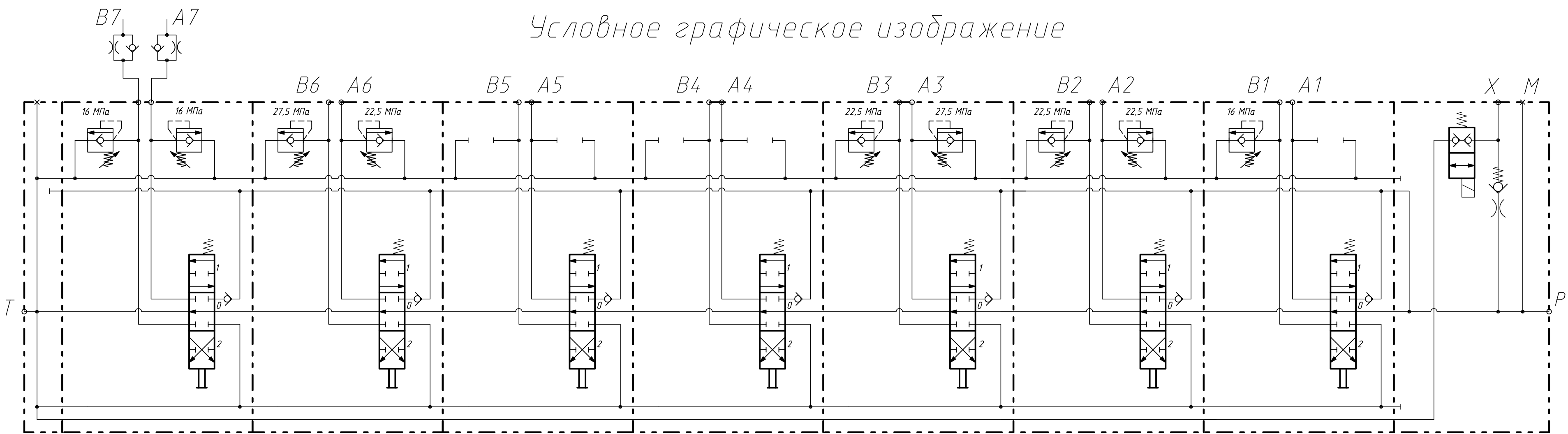


Разъем ISO4400 (DIN43650)	
Напряжение ном.	12 В
Мощность ном.	26 Вт
Сопротивление (20...25°C)	5,5 Ом



Условное графическое изображение



Технические характеристики

Наименование параметра	Величина
Условный проход, мм	16
Максимальное давление, МПа	
- длительное рабочее	31,5
- пиковое	35
Максимальное давление в сливном канале "Т", МПа	2
Расход, л/мин	
- номинальный	150
- максимальный	170
Внутренняя герметичность A(B) -> T (dP = 10МПа, 46Сст), см³/мин	5
Класс чистоты рабочей жидкости по ISO 4406, не хуже	-/19/16
Рабочая жидкость	масла на минеральной нефтяной основе
Диапазон температур окружающей среды, °С	-40...+60
Материал уплотнений	NBR
Масса (без рабочей жидкости), кг	48

Отверстия резьбовых каналов выполнены в соответствии с ISO 1179-1.

7PC150.001.000				Лист		Масса	
7PC150.001.000 ГЧ				48		1:1	
Изм.	Лист	№ док.	Подп.	Дата	Гидрораспределитель секционный		
Разраб.					Габаритный чертёж		
Проб.					Лист	Листов 7	
Т.контр.					Формат А2х3		
Нач.КБ							
Н.контр.							
Упр.							

Справ. № Перв. примен. Лист № 48 из 70 Дата 18.08.20