

ГК.Т.1.16.000

Рис. 1

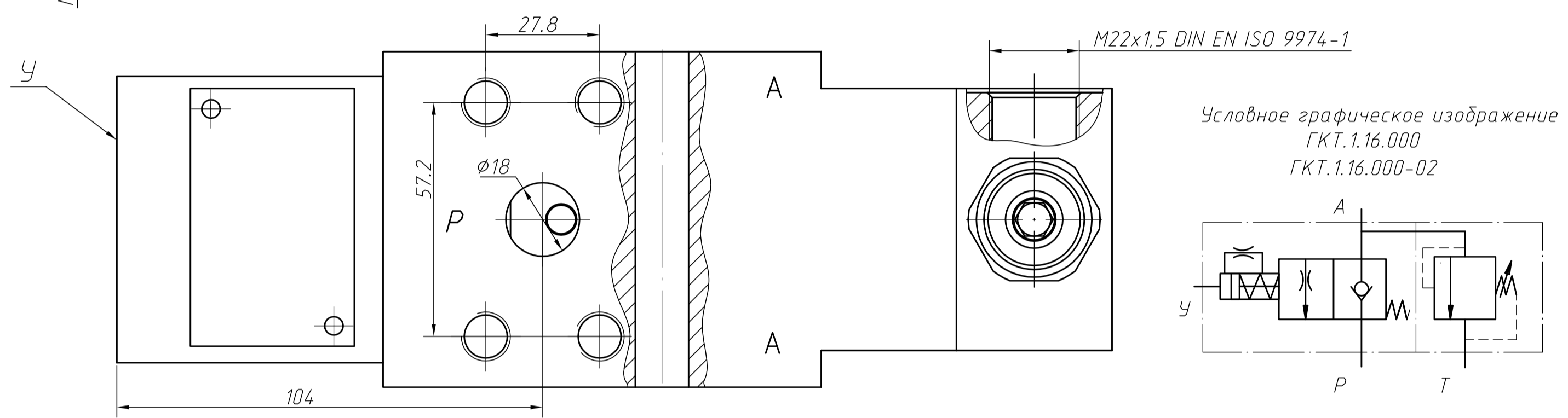
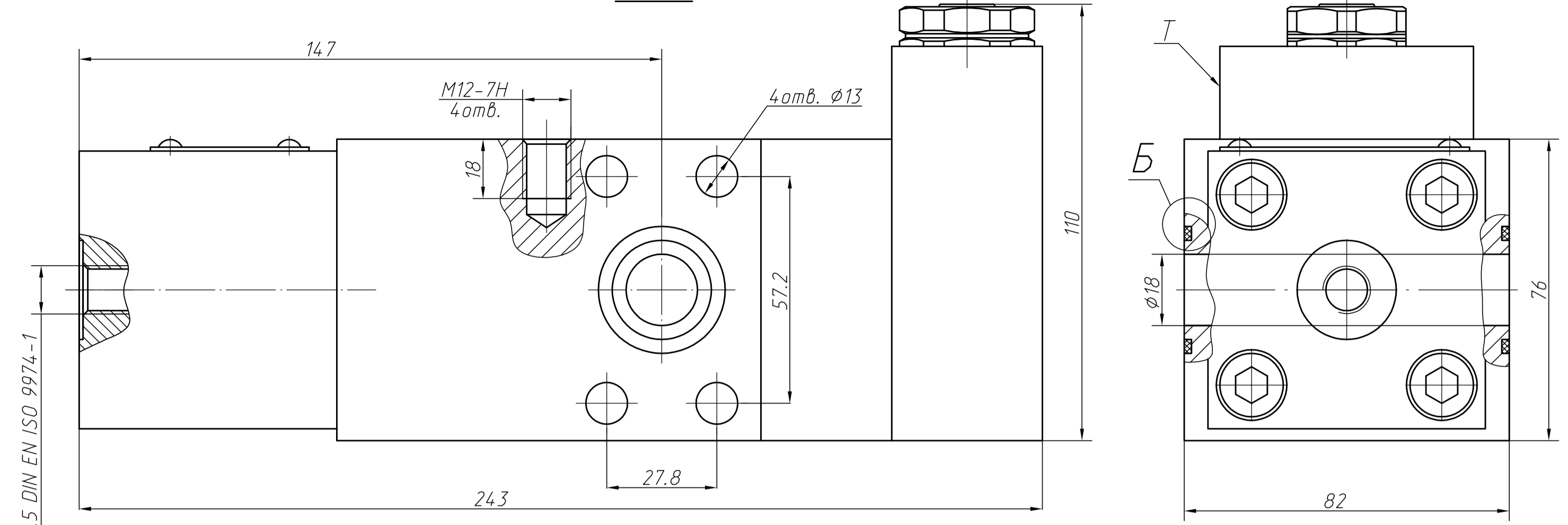


Рис. 2  
Остальное см. Рис. 1

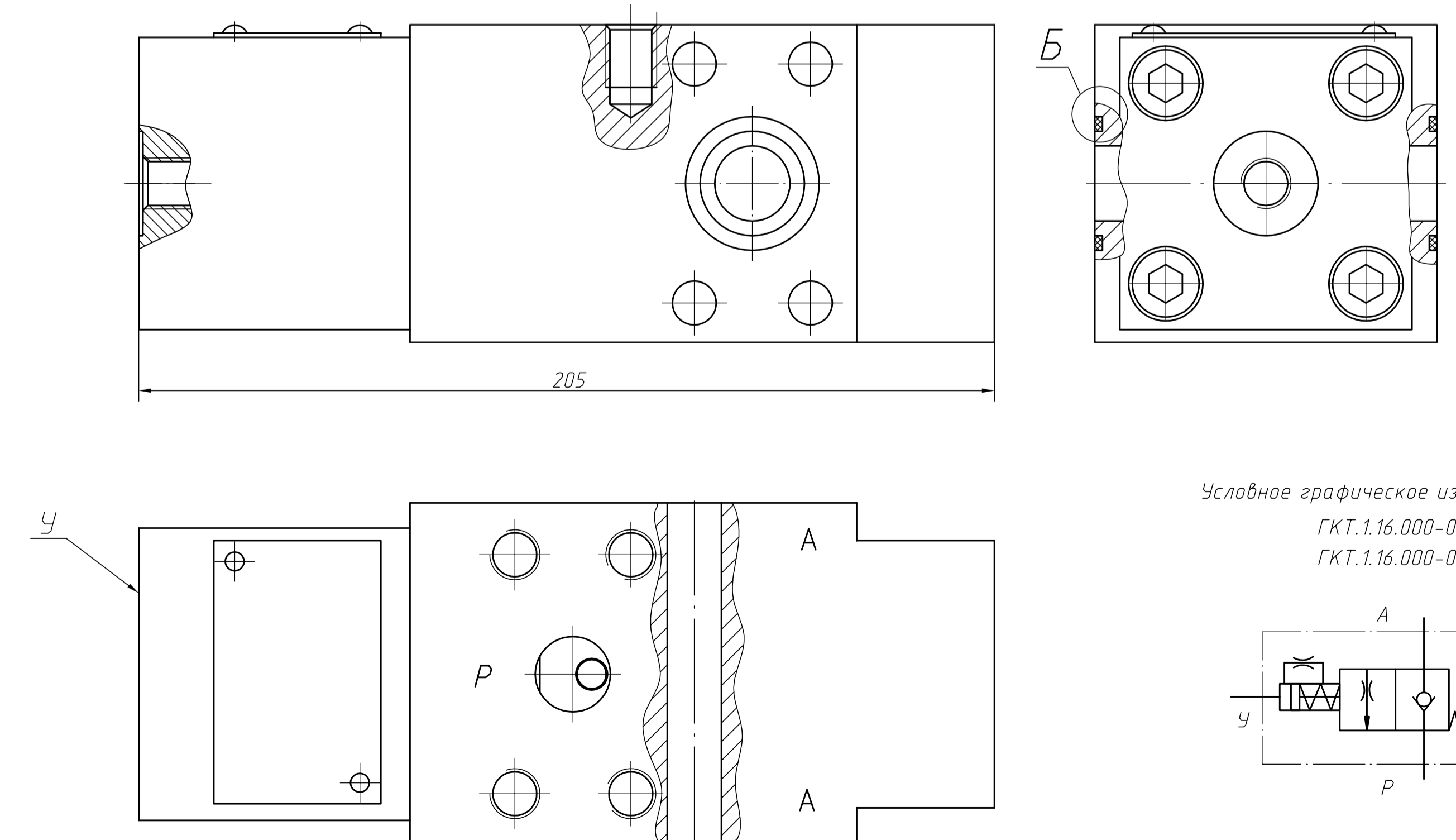


Рис. 3  
Остальное см. Рис. 1

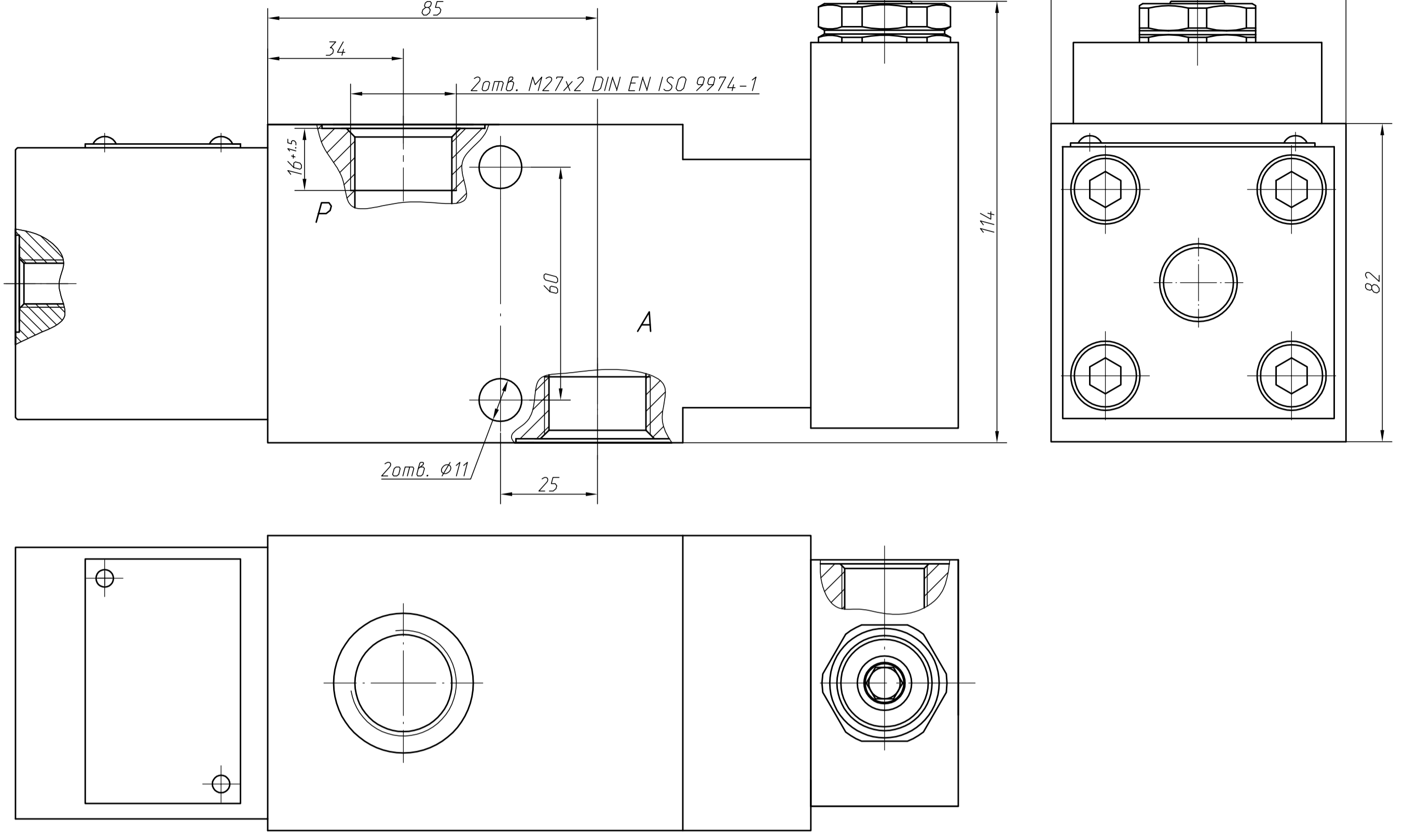
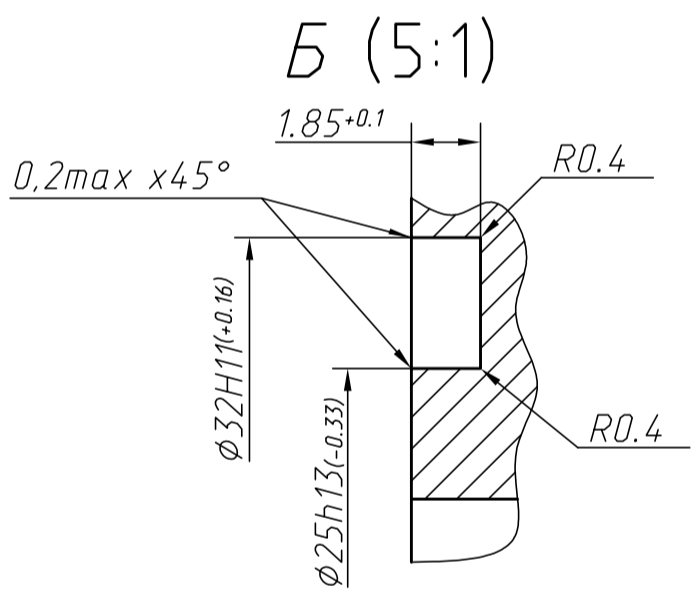


Рис. 4  
Остальное см. Рис. 3

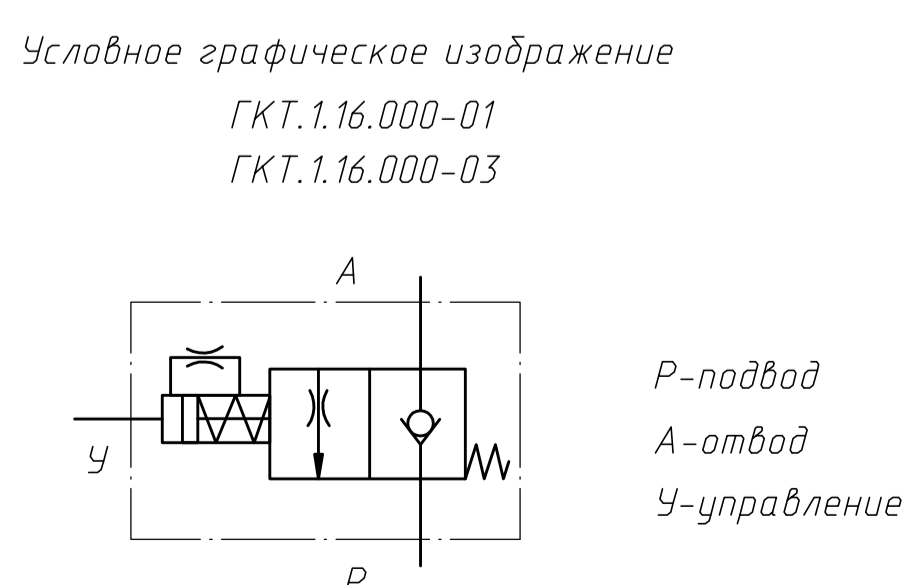


Б (5:1)

Технические характеристики.

Показатель	Значение
Условный проход, мм	16
Давление на входе, МПа (кгс/см <sup>2</sup> )	
- номинальное	25 (250)
- максимальное	40 (400)
Давление управления, МПа (кгс/см <sup>2</sup> )	
- минимальное	2,5 (25)
- максимальное	5 (50)
- максимальное допустимое	40 (400)
Расход рабочей жидкости, л/мин	
- номинальный	160
- максимальный	200
Внутренняя герметичность	Утечки не допускаются
Давление открытия обратного клапана, не более, МПа (кгс/см <sup>2</sup> )	0,2 (2)

Обозначение	Рис.	Масса, кг	Исполнение
ГК.Т.1.16.000	1	8,5	с предохранительным клапаном
ГК.Т.1.16.000-01	2	6,8	без предохранительного клапана
ГК.Т.1.16.000-02	3	8,5	с предохранительным клапаном
ГК.Т.1.16.000-03	4	6,8	без предохранительного клапана



ГК.Т.1.16.000 ГЧ

Гидроклапан тормозной  
Габаритный чертёж

Изм./Лист	№ докум.	Подп.	Дата	Лит.	Масса	Масштаб
Разраб. Бутакова			15.07.11	А	см. табл.	1:1
Проб. Гареев						
Т.контр. Стариков						
Нач.КБ Гареев						
Н.контр. Сумкина						
Утв. Череватов						

Лист 1 из 1

Перв. примен. ГК.Т.1.16.000  
Справ. №  
Подп. и дата Взам. инв. №/инв. №/дubl. Подп. и дата  
Инв. № подл. 65457